

MODELOS: VAR12H	VAR15H	VAR18H	Línea Aries – Helados
------------------------	---------------	---------------	------------------------------


VAR18H

Fortalezas

- ✓ **Línea Modular.** Con expositores de distintas longitudes y una amplia gama de accesorios, esta unidad ofrece una máxima capacidad de almacenamiento ocupando el mínimo espacio en la superficie de venta.
- ✓ **Sistema de Control.** Mayor precisión en el control de la temperatura. Mayor facilidad para el ajuste del intervalo de temperaturas que deseamos conseguir.
- ✓ **100% Probado.** Todas las unidades condensadoras son comprobadas al 100%, en cámara de Helio para la detección de la fuga de gas.
- ✓ **Certificado.** Auditados y certificados por una organización internacional **AENOR** en ISO 9001:2008 (Calidad); ISO 14001:2004 (Medio Ambiente); OSHAS 18001:2007 (Seguridad y Salud al trabajador). Auditado y certificado por **INTERTEK** conforme con UL 471 y NSF 7.
- ✓ **Iluminación.** Incorporación de la iluminación LED, llegando a reducir el consumo energético entre un 80% y 90%, respecto a una bombilla tradicional. Iluminación en todos los niveles.

MODELOS	Dimension (mm)			Espesores Laterales (mm)	Nº Bandejas 5L. (360x165x150)	Superficie Exposición (m ²)	Volumen bruto (L)	Regimen Temp. (°C)	Ref.	Carga Gas (gr.)	Peso Neto (Kg.)
	Largo	Fondo	Alto								
VAR12H	1250	1145	1310	40+40	14	0,7	1875	-15°C / -18°C	R404A	750	270
VAR15H	1562	1145	1310	40+40	16	1,1	2343	-15°C / -18°C	R404A	450+550	270
VAR18H	1875	1145	1310	40+40	20	1,4	2813	-15°C / -18°C	R404A	550+650	317

NOS RESERVAMOS EL DERECHO DE REALIZAR CAMBIOS TECNICOS SIN PREVIO AVISO

MODELOS: VAR12H
VAR15H
VAR18H
Línea Aries – Helados
CARACTERISTICAS ESTANDAR
➤ Línea Modular

- Diseñada para Helados,
- Máxima capacidad, visión total al interior y comodidad al usuario,

➤ Exterior

- Exterior en chapa plastificada,
- Encimera de trabajo con compac quartz blanco,
- Plano de exposición en Acero Inoxidable AISI 304,
- Decoración frontal y lateral en ABS termoconformado,
- Cristal frontal curvo securizado elevable con pistones hidráulicos y calefactado,
- Cortina nocturna manual,
- Cristales laterales dobles,
- Ruedas para desplazamiento y reguladores.


➤ Interior

- Interior en Acero Inoxidable AISI 304,
- Bancada en Acero esmaltado,
- Iluminación LED en el plano de exposición,
- Plano de exposición para bandejas de 5 litros 360x165x170 mm,
- Estructura soporte cristal en perfil aluminio anodizado plata.

➤ Aislamiento

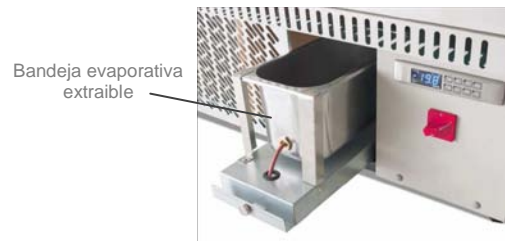
- Aislamiento de poliuretano inyectado a alta presión libre de CFC's con densidad 40 Kg/m³,
- Zero ODP and Low GWP.

➤ Rango de colores estándar a elegir entre:

- Granate RAL 3003, | Rojo RAL 3001,
- Rosa RAL DESIGN 3504035, | Naranja RAL 2003,
- Amarillo RAL 1018, | Beige RAL 1001,
- Azul RAL 5015, | Celeste RAL DESIGN 2108025,
- Verde Oscuro RAL 6002, | Violeta RAL 4007,
- Pistacho RAL DESIGN 1107060, | Blanco RAL 9016
- Negro RAL 9017.

➤ Refrigeración

- Temperatura y desescarche regulada por un controlador digital,
- Desescarche por gas caliente,
- Válvula de expansión,
- Display frontal,
- Sistema de Condensación Ventilada,
- Sistema de Evaporación Forzada,
- Bandeja evaporativa extraíble en acero inoxidable con resistencia eléctrica auto-regulada,
- Evaporadores tratados con Epoxi de poliéster anticorrosión,
- Condiciones ambientales 35°C, 55% HR.


➤ Eléctrica

- Conexión eléctrica: 220 V / 1 ph / 50 Hz


OPCIONAL

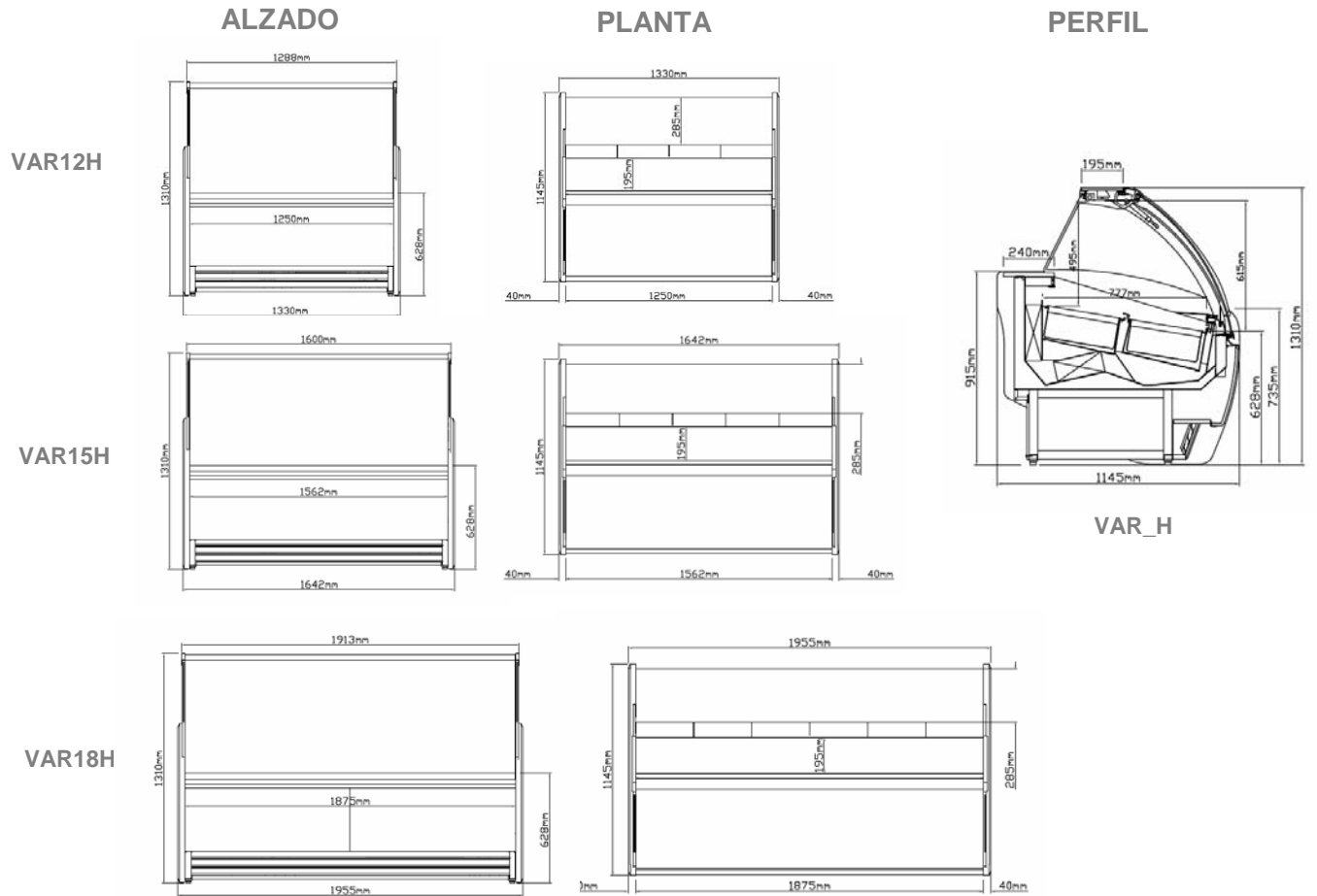
- Combinación bandejas,
- Estante,
- Conexión eléctrica 220 V / 1 ph / 60 Hz,
- Conexión eléctrica 115 V / 1 ph / 60 Hz.

MODELOS	Dimensiones Paletización (mm)			Peso Palet (Kg.)	Potencia (W)	Comp. (HP)	Potencia frigorífica (W a -35°C)	Consumo (kWh/24h)	Inten. (A)	Nivel Ruido (dB)	Container 20'/40'/40'HC	Trailer
	Largo	Fondo	Alto									
VAR12H	1340	1265	1540	243	1250	1+1/4	960	17,5	6,8	65,3	4 / 9 / 9	10
VAR15H	1720	1265	1540	300	1571	1+1/2	1191	24,5	11,6	66,9	4 / 9 / 9	10
VAR18H	2030	1265	1540	347	1975	1 1/4+3/4	1780	30,8	15,8	66,1	4 / 9 / 9	10

NOS RESERVAMOS EL DERECHO DE REALIZAR CAMBIOS TECNICOS SIN PREVIO AVISO

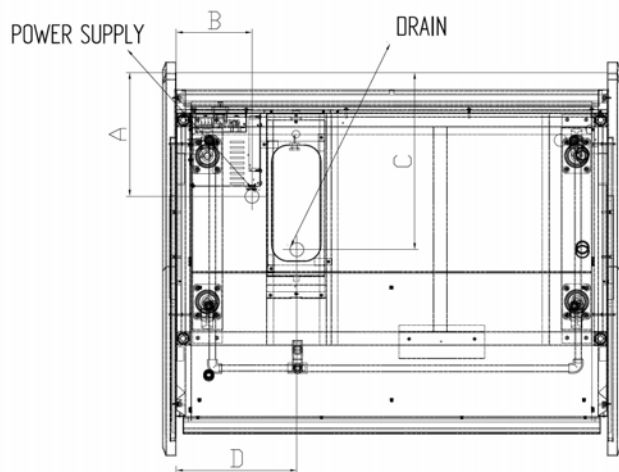
MODELOS: VAR12H
VAR15H
VAR18H
Línea Aries – Helados

VISTA GENERAL



CONEXIONES

MODELOS	A (mm)	B (mm)	C (mm)	D (mm)
VAR12H	360	220	515	350
VAR15H	360	220	515	350
VAR18H	360	220	515	350



NOS RESERVAMOS EL DERECHO DE REALIZAR CAMBIOS TECNICOS SIN PREVIO AVISO