

MODELOS: MR41EN MR67EN	MR93EN MR119EN	Mesa Refrigeración Ensaladas y Pizza Serie MR-EN (bandejas 18"x26")
-----------------------------------	---------------------------	--



Fortalezas

- ✓ *Las puertas están dotadas con bisagras para un retorno automático y presión permanente durante el cierre. El retorno automático queda libre cuando la apertura supera los 95°. Incluyen burlete de triple cámara fácilmente sustituible. Pasante, para facilitar la circulación del producto.*
- ✓ *Mayor precisión en el control de la temperatura. Mayor facilidad para el ajuste del intervalo de temperaturas que deseamos conseguir.*
- ✓ *Todas las unidades condensadoras son comprobadas al 100%, en cámara de Helio para la detección de fugas de gas.*
- ✓ *Infrico está auditado y certificado por la organización internacional AENOR en ISO 9001:2015 (Calidad); ISO 14001:2015 (Medio Ambiente); OSHAS 18001:2007 (Seguridad y Salud al trabajador), y por INTERTEK conforme con UL 471 y NSF 7.*

MODELOS	Dimensiones (mm)			Nº Puertas	Estantes	Volumen cámara (L)	Volumen Bruto (L)	Régimen Temp. (°C)	Ref.	Carga Gas (gr.)	Peso Neto (Kg.)
	Largo	Fondo	Alto								
MR 41 EN	1050	830	1022	1	2	220	735	0 °C / +6°C	R134a	280	135
MR 67 EN	1710	830	1022	2	4	480	1192	0 °C / +6°C	R134a	320	185
MR 93 EN	2370	830	1022	3	6	765	1653	0 °C / +6°C	R134a	330	200
MR 119 EN	3030	830	1022	4	8	1050	2570	0 °C / +6°C	R134a	370	290

NOS RESERVAMOS EL DERECHO DE REALIZAR CAMBIOS TECNICOS SIN PREVIO AVISO



Infrico
 Ctra. de Aguilar A-318 por Moriles
 km. 15,5 - A-3132
 14900 Lucena (Córdoba)
 España

www.infrico.com
 info@infrico.com
 Tel. 00 34 957 51 03 03
 Fax. 00 34 957 51 03 04

APROBADO: _____

DISPONIBLE EN: _____



MODELOS: MR41EN MR67EN	MR93EN MR119EN	Mesa Refrigeración Ensaladas y Pizza Serie MR-EN (bandejas 18"x26")
-----------------------------------	---------------------------	--

CARACTERÍSTICAS ESTÁNDAR

➤ Exterior

- Acero Inoxidable AISI 430,
- Encimera en Acero Inoxidable AISI 304,
- Estructura compacta totalmente inyectada,
- Ruedas con diámetro de 100 mm, delanteras con freno.
- (1) Encimera inyectada con poliuretano y alojamiento para bandejas G/N 1/3,
- Tapa de acero con bloqueo de apertura,
- Importante: las bandejas deben contener producto previamente refrigerado,
- Cerraduras de serie.

➤ Interior

- Acero Inoxidable AISI 430,
- Interior con uniones de amplio radio para facilitar la limpieza,
- Desagüe en el interior de la cámara,

➤ Puertas

- Puertas con tirador integrado y bisagra pivotante con bloqueo de apertura,
- Contrapuerta embutida con burlete triple cámara fácilmente sustituible,
- Posibilidad de cambiar el sentido de apertura de las puertas.

OPCIONAL

- Parrilla,
- Juego de guías,
- Kit de cajones,
- Conexión eléctrica 220 V / 1 ph / 60 Hz.,
- Conexión eléctrica 115 V / 1 ph / 60 Hz.

➤ Aislamiento

- Aislamiento de poliuretano inyectado a alta presión libre de CFC's con densidad 40 Kg/m,
- Zero ODP and Low GWP.

➤ Estantes

- (2) parrillas por puerta con revestimiento plástico, 510x650 mm,
- Guías y parrillas fácilmente desmontables para la limpieza,
- Compatible con bandejas de 18"x26".

➤ Refrigeración

- Temperatura y desescarche regulada por un controlador digital,
- Sistema de Condensación Ventilada.
- Sistema de Evaporación Forzada,
- Bandeja evaporativa,
- Evaporadores tratados con Epoxi de poliéster anticorrosión,
- Unidad condensadora con guías correderas para su extracción a 3/4,
- Clase climática 4 (30°C, 55HR).

➤ Eléctrica

- Conexión eléctrica: 220 V / 1 ph / 50 Hz.



MODELOS	Dimensiones Paletización (mm)			Peso Palet (Kg.)	Potencia (W)	Comp. (HP)	Potencia frigorífica (W a -10°C)	Consumo (kWh/24h)	Inten. (A)	Container 20' / 40' / 40' HC	Trailer
	Largo	Fondo	Alto								
MR 41 EN	1200	940	1100	195	577	1/3	395	3,46	2,8	20 / 44 / 44	56
MR 67 EN	1800	940	1100	260	694	3/8	464	4,16	3,7	12 / 26 / 26	28
MR 93 EN	2480	940	1100	324	753	1/2	568	4,52	6,2	8 / 16 / 16	20
MR 119 EN	3100	940	1100	408	780	5/8	684	5,57	8,9	4 / 12 / 12	16

NOS RESERVAMOS EL DERECHO DE REALIZAR CAMBIOS TECNICOS SIN PREVIO AVISO



Infrico
 Ctra. de Aguilar A-318 por Moriles
 km. 15,5 - A-3132
 14900 Lucena (Córdoba)
 España

www.infrico.com
 info@infrico.com
 Tel. 00 34 957 51 03 03
 Fax. 00 34 957 51 03 04

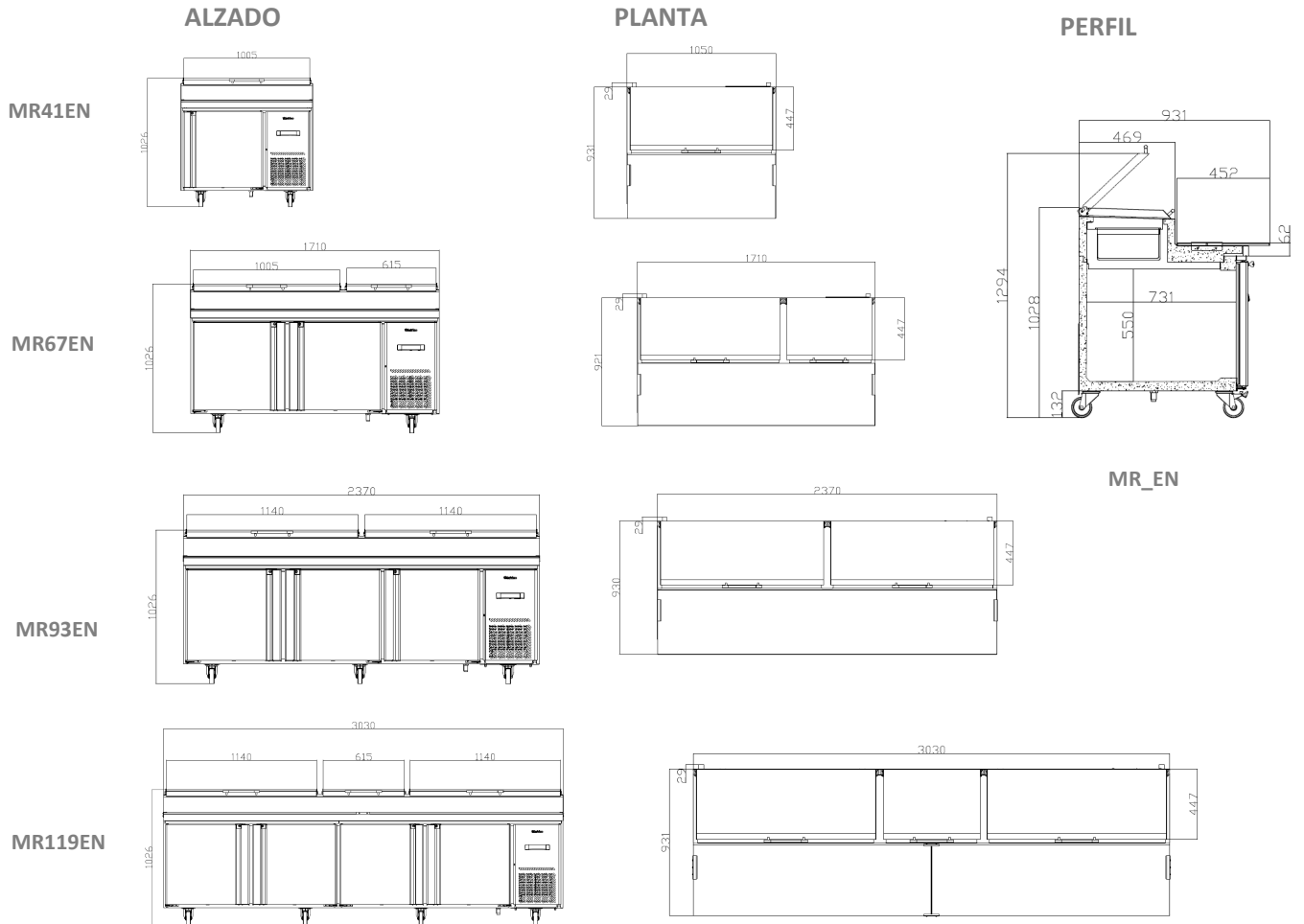
APROBADO: _____

DISPONIBLE EN: _____



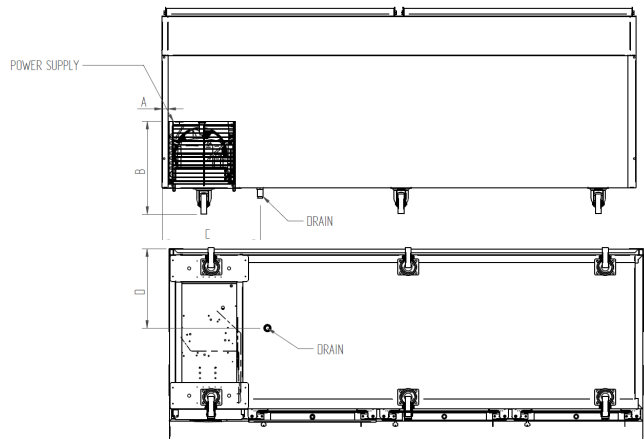
MODELOS: MR41EN MR67EN MR93EN MR119EN *Mesa Refrigeración Ensaladas y Pizza Serie MR-EN (bandejas 18"x26")*

VISTA GENERAL



CONEXIONES

MODELOS	A (mm)	B (mm)	C (mm)	D (mm)	E (mm)
MR 41 EN	30	462	490	394	-
MR 67 EN	30	462	490	394	-
MR 93 EN	30	462	490	394	-
MR 119 EN	30	462	490	394	-



Revisión: 01 Fecha: 04/09/2018 MR41EN, MR67EN, MR93EN, MR119EN_FT_Es_0.1

NOS RESERVAMOS EL DERECHO DE REALIZAR CAMBIOS TECNICOS SIN PREVIO AVISO



Infrico
 Ctra. de Aguilar A-318 por Moriles
 km. 15,5 - A-3132
 14900 Lucena (Córdoba)
 España

www.infrico.com
info@infrico.com
 Tel. 00 34 957 51 03 03
 Fax. 00 34 957 51 03 04

APROBADO: _____ **DISPONIBLE EN:** _____

